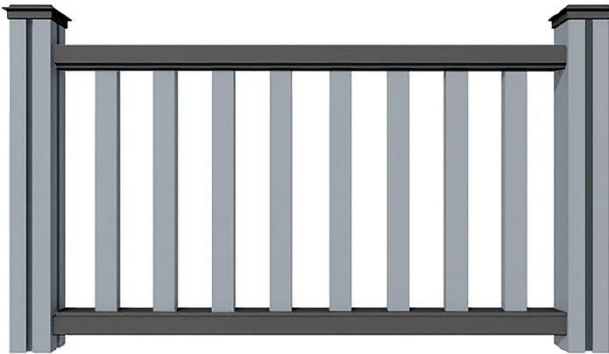


**\* Handleiding Elegance Composiet Balustrade**

Gefeliciteerd met uw aankoop van de Elegance Composiet Balustrade, een onderhoudsvriendelijke tuinkeksysteem vervaardigd uit hout/kunststof composiet.

**Controle vooraf**

Controleer voordat u begint met de montage het product op eventuele gebreken. Controleer zorgvuldig op juistheid, schade, scheuren, kleur- en structuurverschil. Hiermee voorkomt u teleurstelling tijdens het plaatsen van de balustrade. Mocht er onverhoopt iets niet in orde zijn, wendt u zich dan direct tot uw verkooppunt. Eventuele gebreken dient u binnen 24 uur na levering bij uw leverancier kenbaar te maken. Als u ondanks zichtbare gebreken m.b.t. het product toch overgaat tot verwerking van het product, dan heeft u zonder voorbehoud het product geaccepteerd. Uw leverancier moet binnen aanvaardbare termijn in de gelegenheid worden gesteld eventuele zichtbare gebreken op te lossen.

Sierbestrating Jonk wijst elke verantwoordelijkheid af indien deze voorschriften niet nageleefd worden.

**Producteigenschappen**

Composiet is een product samengesteld uit houtvezels en kunststof met de natuurlijke uitstraling van hout en de voordelen van kunststof.

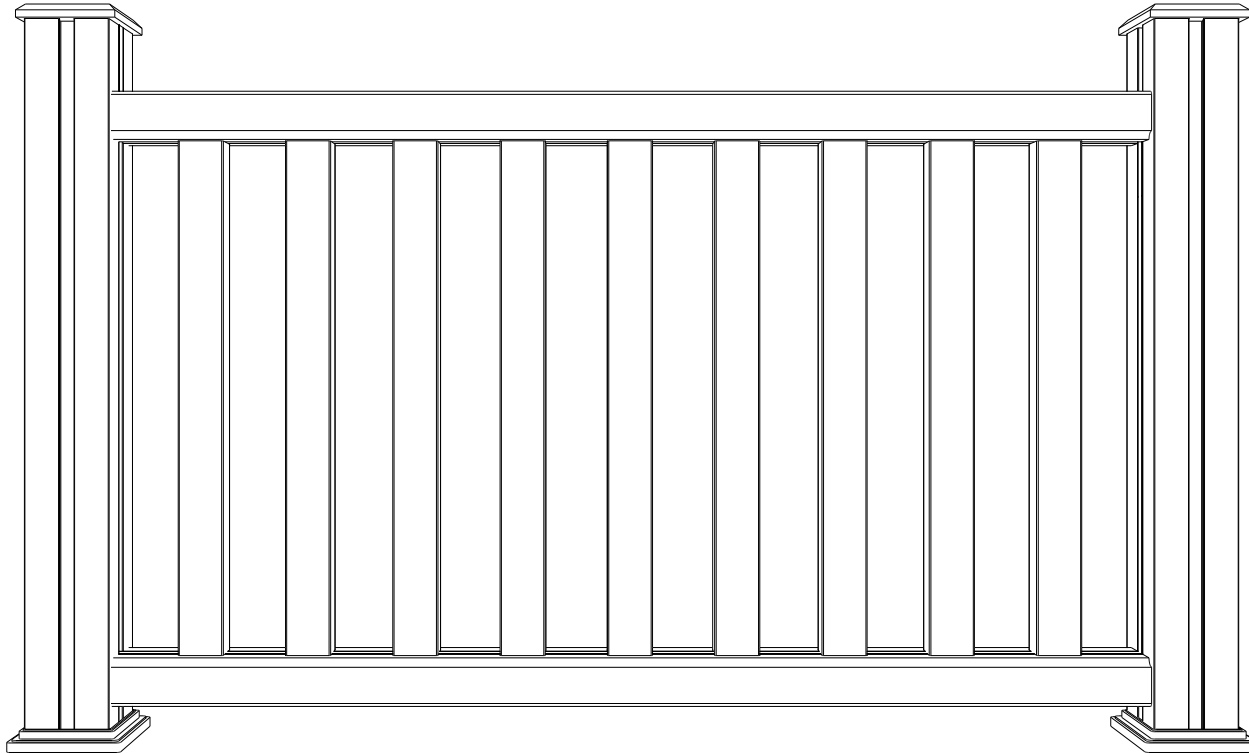
Door de natuurlijke eigenschappen van deze grondstoffen kunnen er in het eindproduct lichte nuances in kleur ontstaan. Dit heeft geen enkel negatief op de kwaliteit en geeft uw terras juist een natuurlijke uitstraling.

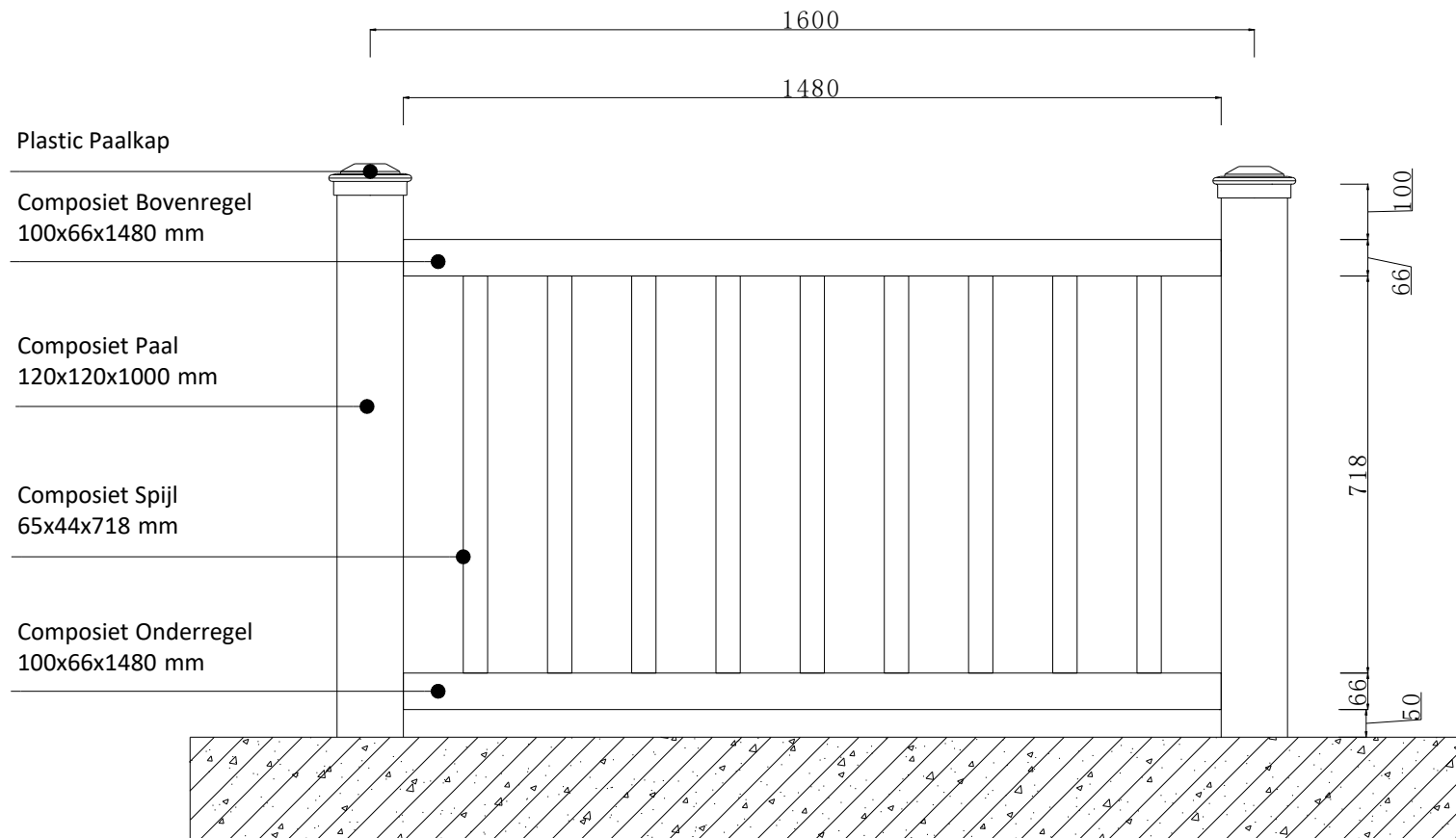
Elegance composiet is uitvoerig getest op kleurvastheid en minimale lengte werking. Het composiet 'werkt' nauwelijks in de breedte van de delen. In de lengterichting is uitzetting wel mogelijk. Bij het installeren van de balustrade wordt hier rekening mee gehouden dankzij het uitgekiende systeem.

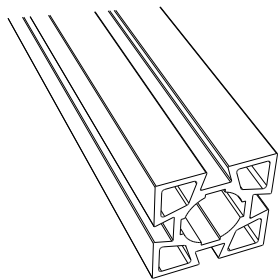
**Gereedschappen:**

- Waterpas
- Rolmaat
- Uitzettouw
- Paalhamer
- Afkortzaag (of cirkelzaag of houtzaag)
- (Accu) boormachine
- (Accu) schroefmachine
- Bitjes
- Boortjes
- Schep

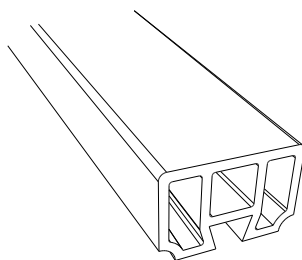




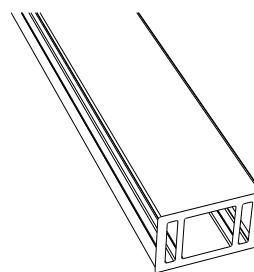




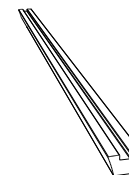
120x120x1000 mm  
Paal



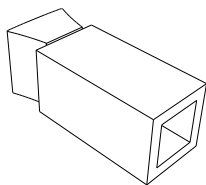
100x66x1480 mm  
Boven en onderregel



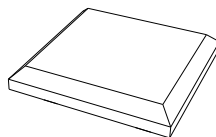
65x44x718 mm  
Stijl



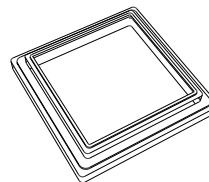
31x20 mm  
Vulblokjes



32x80 mm  
Spijlen houder



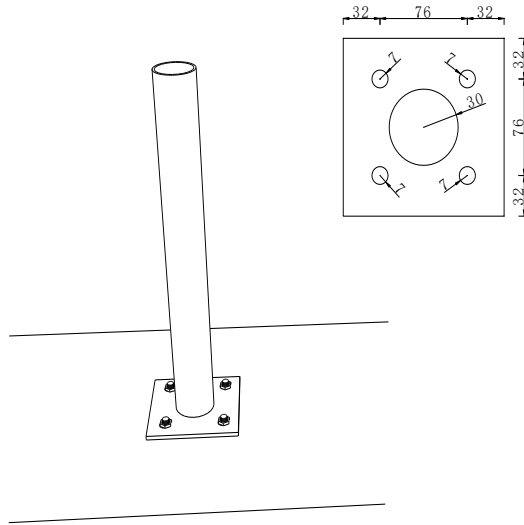
146x146 mm  
Paalkap



170x170 mm  
Sierlijst voor paal



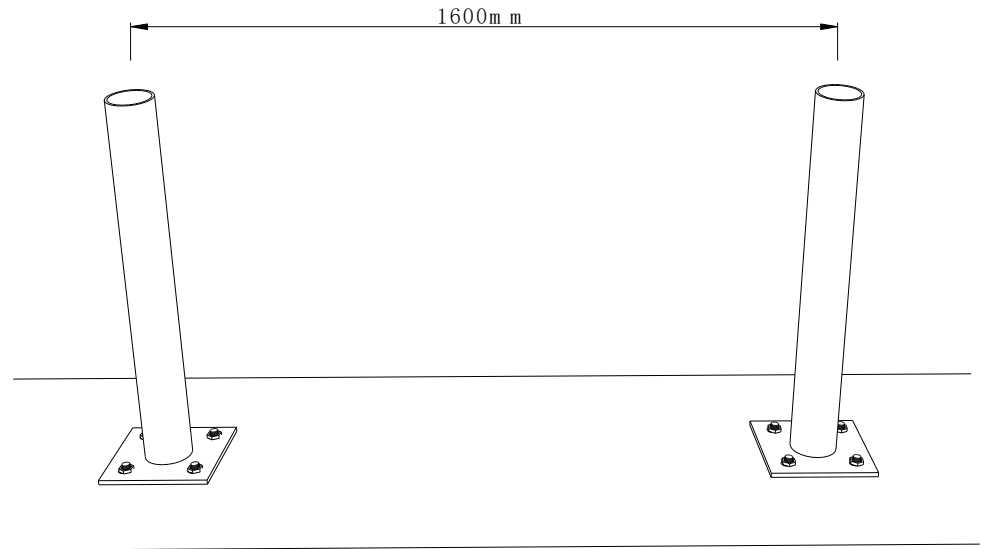
140x140x500 mm  
Paalhouder



**Stap 1:**

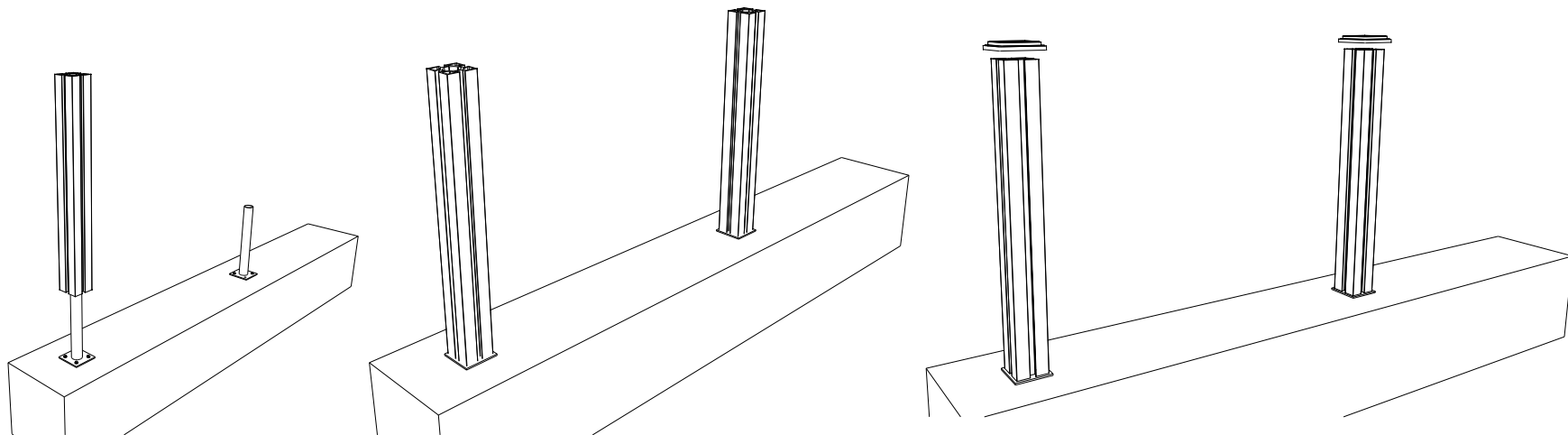
Boor gaten in het beton / terras / vlonder en stel de paalhouder met bouten.

Bij een paalhouder die in de grond in gaat:  
Stel de paalhouder op de gewenste hoogte en zet deze vast met een zak (snel)beton.



**Stap 2:**

Stel de 2e paalhouder precies op 1600 mm hart op hart.

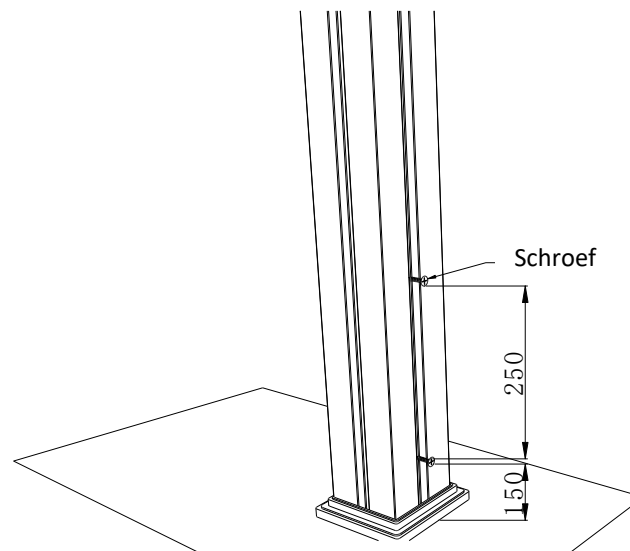


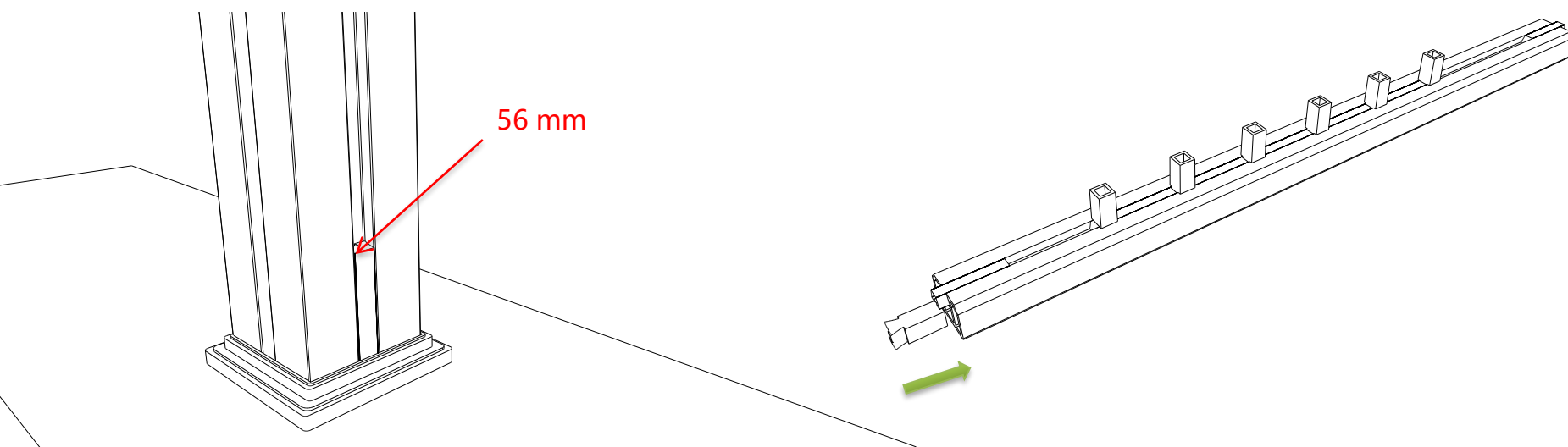
**Stap 3:**

Schuif de composiet paal over de paalhouder en schuif de sierlijst over de paal (optioneel).

**Stap 4:**

Zet de composiet paal vast met schroeven.





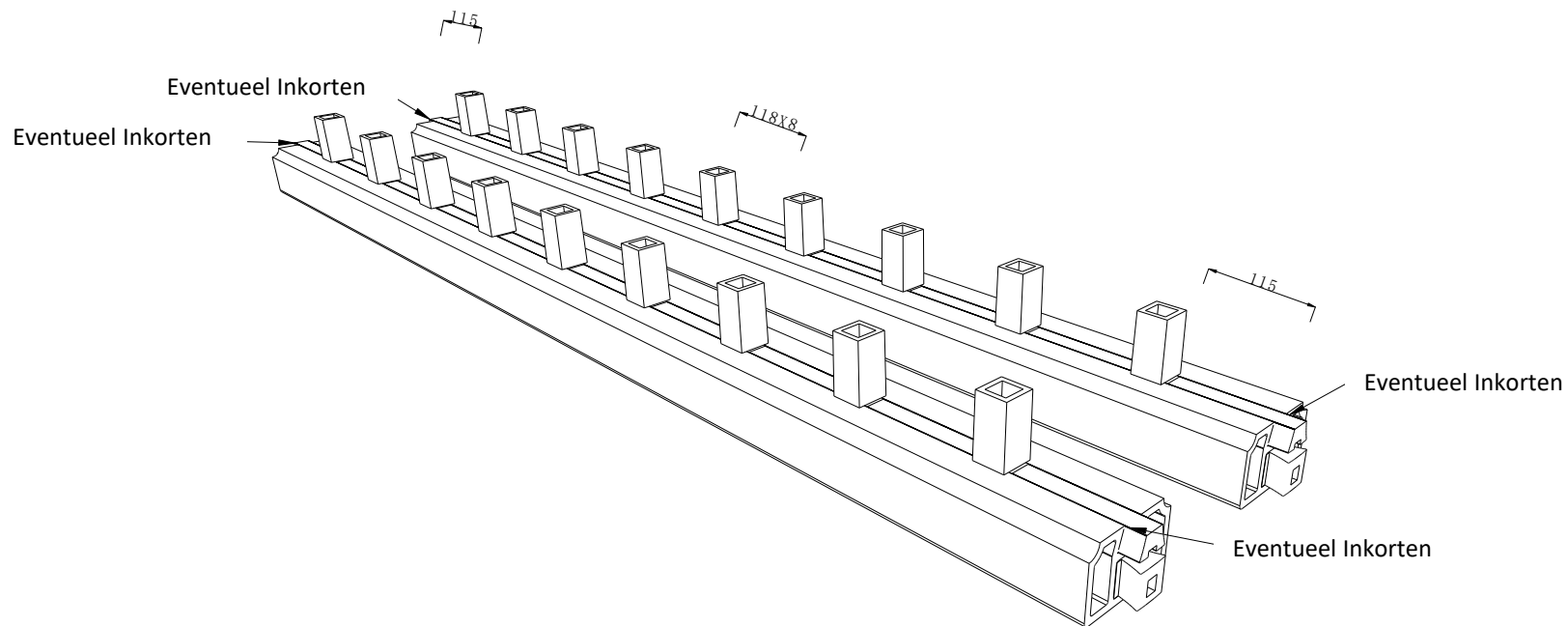
**Stap 5:**

Laat het paalblokje vanaf de bovenkant sponning zakken tot onderkant paal zodat de hoogte van de onderregel is bepaald.

**Stap 6:**

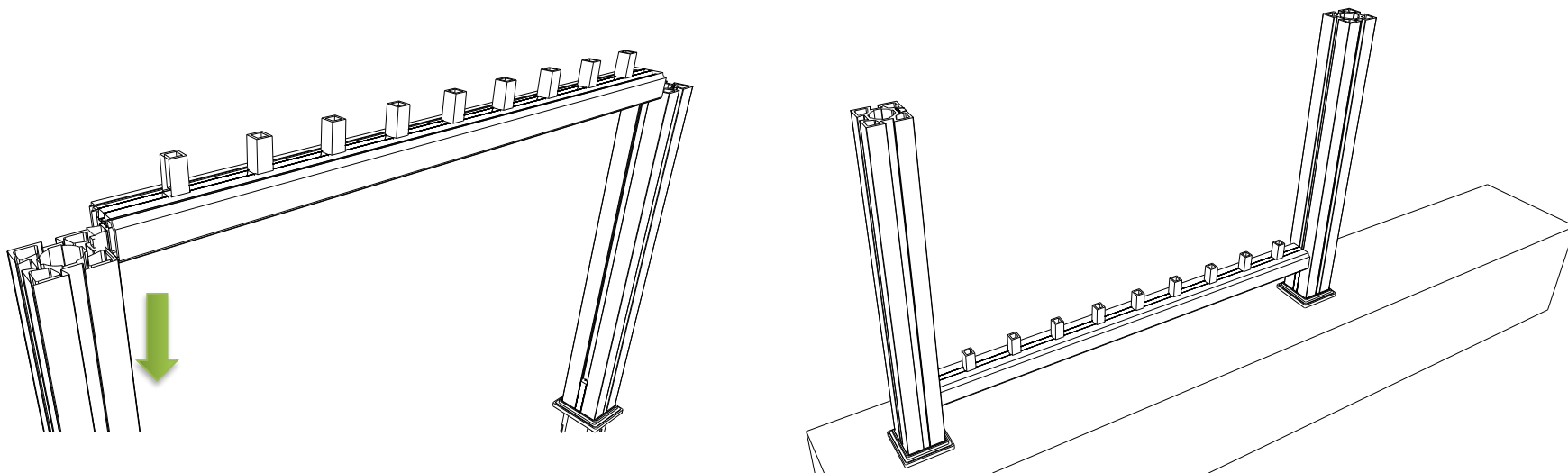
Schuif de spijlenhouders en vulblokjes om en om in de sponning van de onderregel.





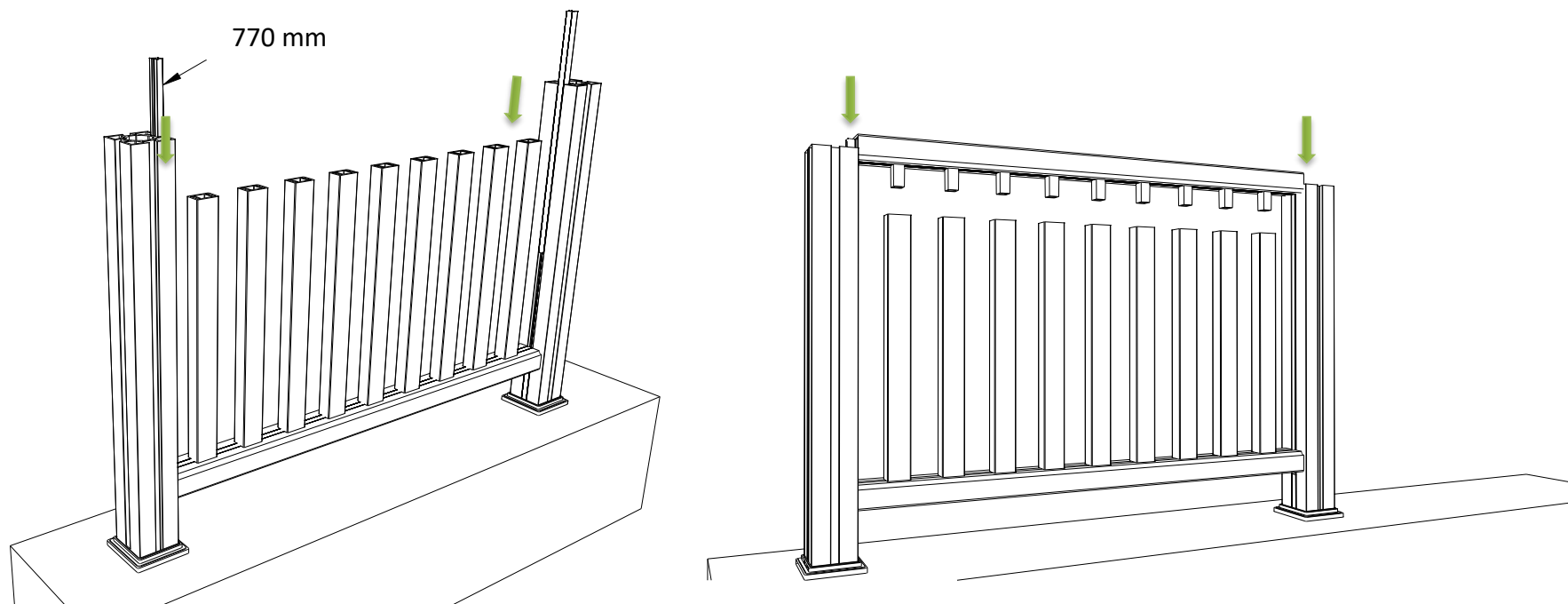
**Stap 7:**

Het kan zijn dat de eerste en het laatste vulblokje moet worden ingekort.



**Stap 8:**

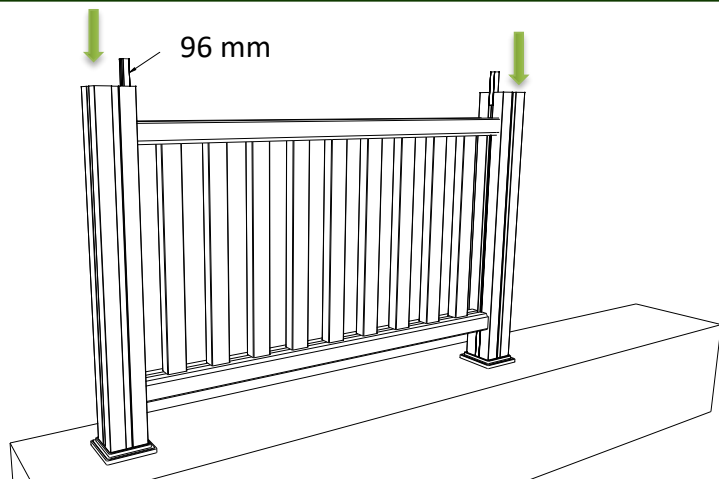
Schuif de onderregel, compleet met vulblokjes en spijlenhouders tot het vulblokje onder in de sponning.



**Stap 9:**

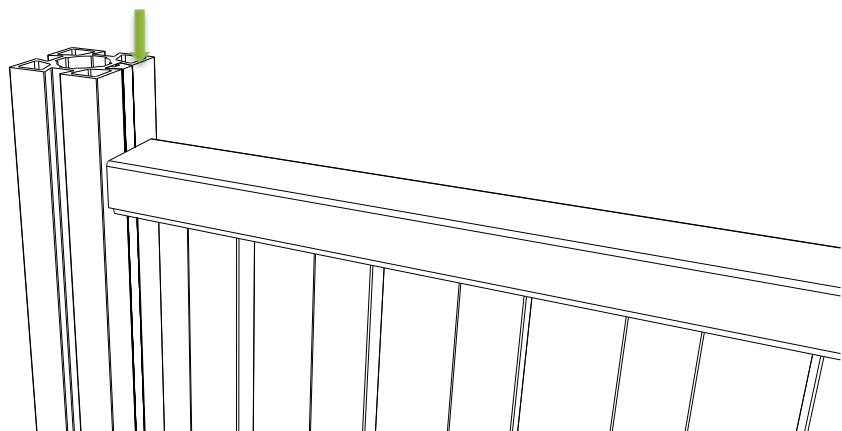
Schuif de lange vulblokjes in de sponning.

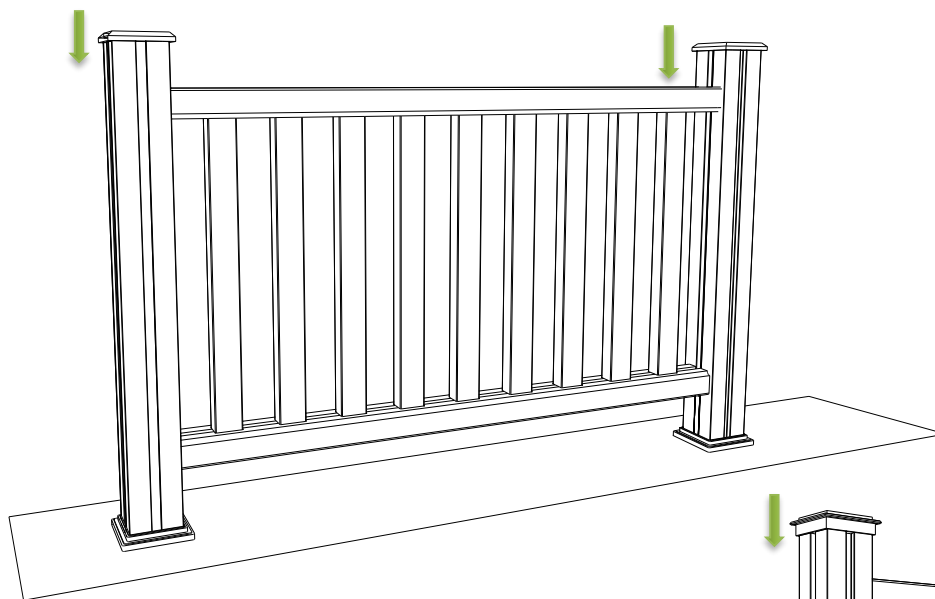
Herhaal de handelingen uit stap 7 en schuif plaats de bovenregel op de spijlen.



**Stap 10:**

Schuif het laatste stuk vulblok in de sponning.





**Stap 11:**

Plaats de paalkappen en zet ze eventueel vast met lijm/kit.

