

* Handleiding Douglas DHZ Pergola



Gefeliciteerd met de aankoop van uw Douglas DHZ Pergola, een een doe het zelf bouw pakket bestaande uit losse Douglas onderdelen die zelf of maat verzaagd en gemonteerd dienen te worden.

Controle vooraf

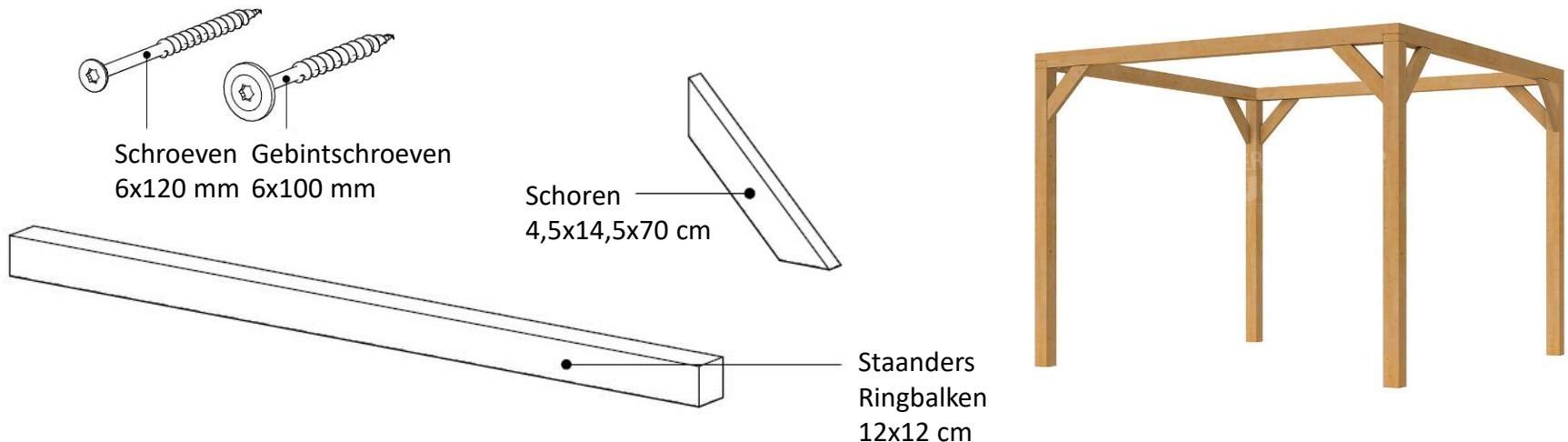
Controleer voordat u begint met de montage alle materialen en op eventuele gebreken. Hiermee voorkomt u teleurstelling tijdens het plaatsen van de overkapping. Mocht er onverhoopt iets niet in orde zijn, wendt u zich dan direct tot uw verkooppunt. Eventuele gebreken dient u binnen 24 uur na levering bij uw leverancier kenbaar te maken. Als u ondanks zichtbare gebreken m.b.t. het product toch overgaat tot verwerking van het product, dan heeft u zonder voorbehoud het product geaccepteerd. Uw leverancier moet binnen aanvaardbare termijn in de gelegenheid worden gesteld eventuele zichtbare gebreken op te lossen.

Sierbestrating Jonk wijst elke verantwoordelijkheid af indien de voorschriften uit deze handleiding niet nageleefd worden.

Producteigenschappen

Douglas/lariks is de naam van een houtsoort afkomstig van de in Europa groeiende Douglasspar. De kleur van het hout is zalmkleurig tot roodachtig bruin en bevat een grove nerf met vaak fraaie vlammentekeningen. 'Inlands Douglas' is vanwege zijn duurzaamheid en bijzondere eigenschappen geschikt voor tal van doeleinden. Het hout is sterk, taai, stabiel en bezit grote veerkracht. Hierdoor vindt het hout zijn toepassing in zowel de tuin, de bouw, binnen- en buitentimmerwerk als in de meubelmakerij. Douglas hout valt in duurzaamheidsklasse 3. Dit geeft aan dat het hout uitstekend geschikt is voor bovengrondse toepassingen. Onbehandeld heeft het hout een levensduur van circa 15 tot 20 jaar, mits goed gemonteerd en het niet langdurig in aanraking komt met grond of begroeiing. Douglas hout zal op den duur verkleuren naar een lichte bruingrijze kleur. Wilt u dit voorkomen, dan kunt u het hout met elke gewenste beits, olie of verf behandelen.

Onze Douglas DHZ Pergola's worden geleverd als bouw pakket met standaard lengtes uit de voorraad. Deze lengtes dienen door u zelf op maat verzaagd te worden naar de gewenste lengte. Het voordeel hiervan is dat we de prijs enorm kunnen drukken en een Pergola kunnen leveren tegen bodemprijs.



Stap 1: Betonpoeren stellen

Als u begint met de Pergola te maken, dan is een goede basis belangrijk. Deze maakt u door betonpoeren te plaatsen waar de palen (ook wel staanders genoemd) op komen te staan. De poeren voorkomen dat het hout in aanraking komt met de grond, waardoor er geen vocht in kan trekken. Dit zorgt voor een langere levensduur van de palen.

Bepaal allereerst de afmeting van uw Pergola. Bij een Pergola van bijvoorbeeld 300x300 cm worden de poeren hart op hart 288x288 cm geplaatst. Dit zal buitenkant poer uitkomen op 306x306 cm. Graaf de gaten ruim uit en plaats de poeren in de gaten en stel ze waterpas. Onder de poeren kunt u kiezen voor wit zand, een stoeptegels of een zak kant en klare betonmortel. Dat laatste heeft de voorkeur aangezien het meer stevigheid geeft.

De betonpoeren zijn verstelbaar, dat is handig, want hierdoor kunt u tijdens het maken van de overkapping de constructie corrigeren. Zorg er wel voor dat de paal 5 tot 10 mm boven de poer blijft, zodat er geen vocht in het hout kan trekken. Als de poeren eenmaal op de goede plaats zijn gezet kun u beginnen met het plaatsen van de palen (ook wel staanders genoemd).



Stap 2: Staanders voorbereiden

De palen die u gebruikt bij een Douglas overkapping maken, noemen wij ook wel staanders. De palen dient u eerst af te zagen op de gewenste hoogtemaat. Dit is meestal tussen 210 en 220 cm.

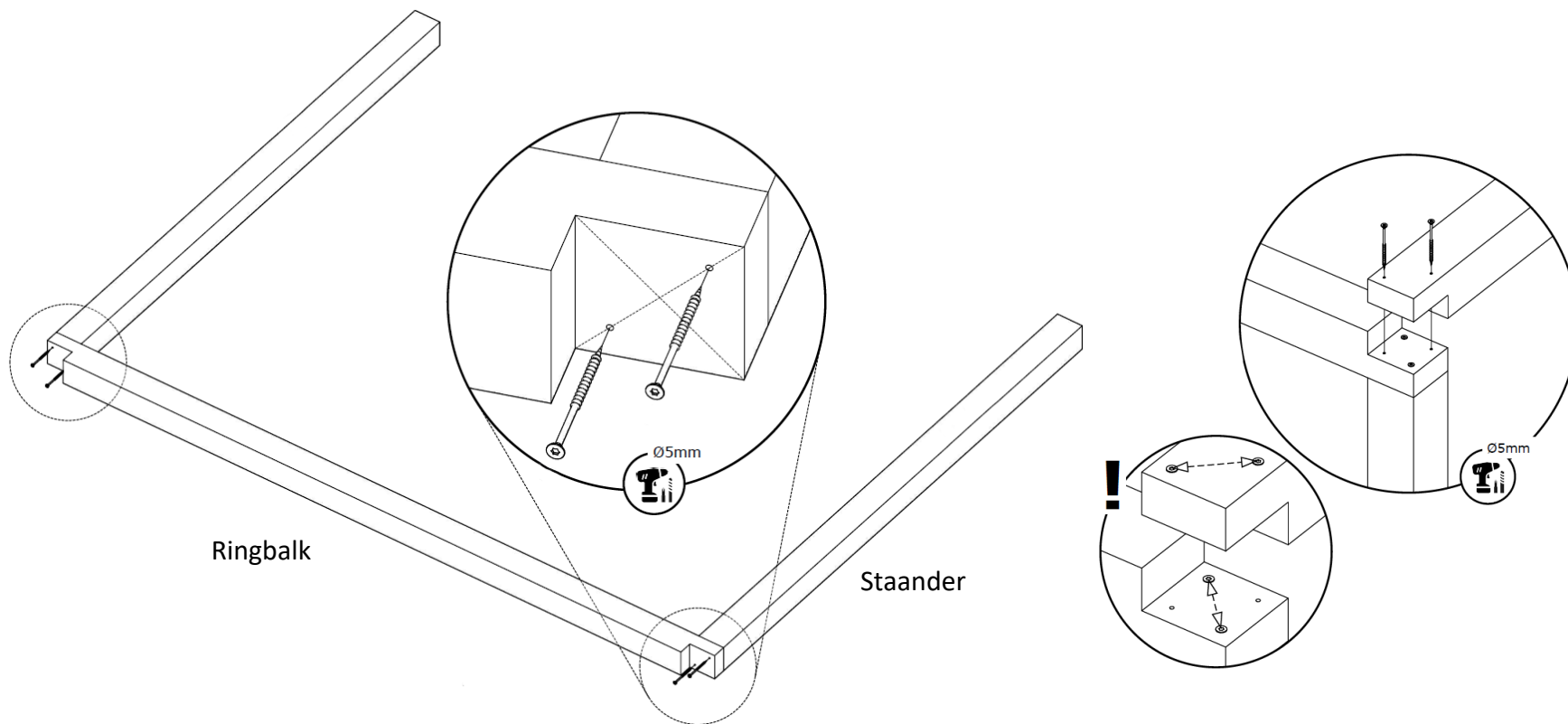
Keep de palen 12x6 cm in zodat de ringbalk in de paal kan leunen.

Voor het bevestigen van de paal op de betonpoer dient er eerst onderin de paal een gat geboord te worden voor het draadeind van de betonpoer. De doorsnede van dit gat is afhankelijk van de doorsnede van het draadeind op de betonpoer: is dit 18 mm dan moet het gat circa 38 mm zijn, als de doorsnede van het draadeind 16 mm is, dan wordt het circa 35mm. Zorg ervoor dat het gat lang genoeg is voor het draadeind wat bij de poer hoort.



Stap 3: Staanders Plaatsen

Draai de moeren om het draadeind heen met het plaatje tussenin. Zet het plaatje vast de meegeleverde houtdraadbouten. Zet de paal op de poer en draai met steeksleutel 13 vast, 4 cm boven de poer.

**Stap 4: Ringbalken plaatsen**

Keep de ringbalken in op een maat van 6x12 cm.

Plaats de ringbalken in de inkeping en schroef deze aan de bovenzijde van de paal. Wij leveren standaard schroeven van 6x120 mm mee. Plaats vervolgens de volgende ringbalk en monteer deze aan de andere ringbalk vanaf de bovenzijde.

Stap 5: Schoren maken en plaatsen

De laatste stap is de montage van de schoren. Dit zijn de schuine balken die de paal met de ringbalken verbindt. De schoren plaatst u in een hoek van 45 graden.

Onderhoud

Na het bouwen van een Pergola is alleen het onderhoud nog een aandachtspunt. In principe is er weinig onderhoud nodig. Maar het hout zal onder invloed van het weer gaan vergrijzen en niet iedereen vindt dat mooi. Als u het vergrijzen wilt voorkomen, is onderhoud met een UV-werend middel nodig. Wij hebben hiervoor Douglas olie in ons assortiment.

Heeft u nog vragen, neem dan gerust contact met ons op.

